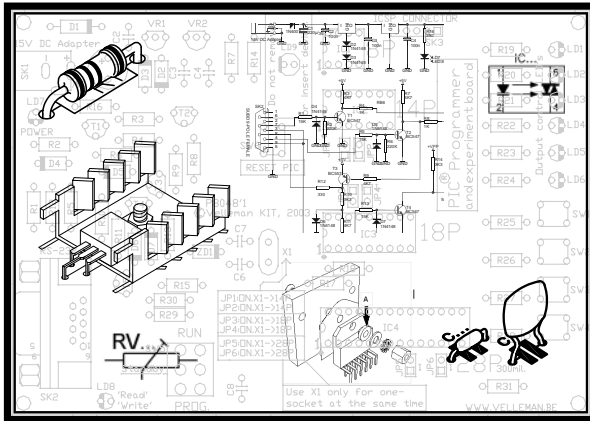


K8038



Hoogvermogen dimmer (1Kw @ 230V).....	3
Variateur haute puissance (1Kw @ 230V)	9
Leistungsdimmer (1Kw @ 230V).....	15
Dimmer de alta potencia (1Kw @ 230V)	21



VELLEMAN NV
Legen Heirweg 33
9890 Gavere
Belgium Europe
www.velleman.be
www.velleman-kit.com

HOOGVERMOGEN DIMMER (1KW @ 230V)

SPECIFICATIES :

- ☑ Hoogstaande hoogvermogendimmer met microcontroller, geschikt voor gloeilampen, halogeenverlichting op netspanning of laagspanning in samenwerking met een conventionele (draadgewikkelde) transformator.
- ☑ Eenvoudige bediening van de dimfunctie via druktoetsen.
- ☑ Fase-aansnijding kan worden uitgeschakeld.
- ☑ Het laatst gebruikte lichteffect wordt bewaard in een niet-vluchtig geheugen.
- ☑ Veiligheidsfuncties voor een langere levensduur van de lampen, zoals "Softstart" en automatische uitschakeling na 12u of na 20min bij een te lage lichtsterkte.
- ☑ Transformatorbescherming bij falende lichtpunten.
- ☑ Weergave status via LED.

TECHNISCHE GEGEVENS :

- Onderdrukking van radio- & Tv-interferentie volgens de EN55015 ontstoringsnorm.
- Voeding: 110-125V of 220-240V AC (50/60Hz).
- Max. belasting: 1000W/230V of 500W/115V (5A).
- Max. faseverschuiving bij inductieve belasting: 30°.
- Dimsnelheid: +/- 5 sec.
- Afmetingen PCB: 90 x 75 x 40 mm.



Het is niet aan te raden om elektronische transfo's te gebruiken met deze dimmer module.



ALVORENS TE BEGINNEN

Zie ook de algemene handleiding voor soldeertips en andere algemene informatie (vb. Kleurencodering voor weerstanden en LEDs).

Benodigheden om de kit te bouwen:

- Kleine soldeerbout van max 40W.
- Dun 1mm soldeersel, zonder soldeervet.
- Een kleine kniptang.

1. Monteer de onderdelen correct op de print zoals in de illustraties.
2. Monteer de onderdelen in de correcte volgorde, zoals in de geïllustreerde stuklijst.
3. Gebruik de vakjes om uw vorderingen aan te duiden.
4. Hou rekening met eventuele opmerkingen in de tekst.

BOUW

VOLG NIET BLINDELINGS DE VOLGORDE VAN DE TAPE. CONTROLEER ALTIJD DE WAARDE VIA DE STUKLIJST!



Tip: U kunt de foto's op de verpakking gebruiken als leidraad tijdens de montage. Door eventuele verbeteringen is het mogelijk dat de foto's niet 100% nauwkeurig zijn.

1. Monteer de dioden. Let op de polariteit!
2. Monteer de zenerdioden. Let op de polariteit!
3. Monteer de metaalfilmweerstanden.
4. Monteer de koolstoffilmweerstanden.
5. Monteer het IC voetje, let op dat de stand van de nok!
6. Monteer de keramische condensatoren.
7. Monteer de 1W weerstand.
8. Monteer de LEDs. Let op de polariteit!

9. Monteer de transistors.
10. Monteer de 2-polige pinheaders. Knip deze op maat zoals aangegeven op de figuur.
Monteer daarna de 3 jumpers, hun gebruik vindt u verder.
11. Monteer condensator C12
12. Monteer de elektrolytische condensatoren. Let op de polariteit!
13. Monteer het kristal.
14. Monteer de schroefconnectoren. SK1 en SK2 zijn tweepolige connectoren die in elkaar worden geschoven (zie figuur).
15. Monteer de zekeringhouder en plaats daarna de 5A (traag) zekering in de houder.
16. Monteer de condensator C1. Let op bij de keuze, deze is afhankelijk van de netspanning (zie partlist)!
17. Monteer de triac exact zoals aangegeven op de figuur. Bevestig eerst de triac op het koellichaam, monteer het koellichaam daarna op de print d.m.v. twee parkerschroeven en soldeer daarna de aansluitingen van de triac.
18. Monteer de ontstoorspoel.
19. Plaats de IC in zijn voetje, let op de stand van de nok!

20. AANSLUITING :

1. Sluit de K8038 aan volgens het bedradingsschema (zie fig 1.0).
2. Monteer de jumpers op de plaatsen JP1, JP2, JP3 (zie fig 2.0) naargelang de gewenste instelling.

JP1	Activering geheugen functie
JP2	De-activering fase controle
JP3	Activering beveiligingstimers

**JP1 – Geheugenfunctie:**

De laatst gebruikte lichtsterkte wordt bewaard in het geheugen als deze functie is ingeschakeld.

Verwijderd: Geheugenfunctie is uitgeschakeld.

of

Geplaatst: Geheugenfunctie is ingeschakeld.

JP2 – Fasecontrole:

Fasecontrole is nodig bij het aansturen van een inductieve last, zoals een transformator. De fasecontrole zorgt er voor dat de triac op het juiste ogenblik ontstoken wordt bij een stijgende stroom op de spanning (faseverschuiving). De fasecontrole mag enkel worden uitgeschakeld indien een resistieve last wordt aangestuurd en bovendien de lamp 'flikkert' of indien de K8038 onterecht in ALARM toestand zou overgaan. De fasecontrole mag NIET worden uitgeschakeld bij een inductieve last, dit kan ernstige schade toebrengen aan de K8038 en/of de gebruikte transformator.

Verwijderd: De fasecontrole is ingeschakeld. (standaardinstelling voor normaal gebruik)

of

Geplaatst: De fasecontrole is uitgeschakeld.

JP3 - Beveiligingstimers:

Lampen worden automatisch uitgeschakeld wanneer deze functie is ingeschakeld :

- ✓ Na een ononderbroken werking van ± 12 uur.
- ✓ Na 20min bij een te lage lichtsterke, wat de levensduur van de lamp verkort.

Verwijderd: Beveiligingstimers zijn uitgeschakeld.

of

Geplaatst: Beveiligingstimers zijn ingeschakeld

3. Sluit een belasting aan die conform is met deze module!

Als het te regelen vermogen meer dan 500W (250W bij 110V) bedraagt, moet de behuizing voorzien worden van een geforceerde koeling (ventilator).

21. GEBRUIK :

Schakel de netspanning in.

Bij het opstarten van de K8038 zullen LD1 & LD2 even oplichten tijdens de diagnostest.

LD1 zal 10x knipperen tijdens het opstarten indien de fasecontrole functie is uitgeschakeld (JP2 geplaatst).

Daarna flitst LD2 één keer bij een netfrequentie van 50Hz of twee keer bij 60Hz.

De dimmer is nu operationeel.

Druk de bedieningstoets kort in om het lichtpunt in of uit te schakelen of houd de toets ingedrukt om de lichtsterkte te regelen.

LED INDICATIES BIJ NORMALE WERKING :

LD1 (rode LED):

Knippert langzaam samen met LD2 (gele LED) als de lichtsterkte te laag is - dit gebeurt enkel wanneer JP3 geplaatst is.

LD2 (gele LED):

- Flitst 1x om de 5 seconden als de module in rust is (lamp uit).
- Knippert langzaam (2x/sec) als de lamp brandt, maar niet op volle lichtsterkte.
- Blijft branden als de verlichting op volle lichtsterkte is.
- Knippert zeer snel (10x/sec) tijdens het veranderen van de lichtsterkte.



LED INDICATIES BIJ FOUTMELDING :

Bij het detecteren van een fout door de CPU kan LD1 (rood) ons een indicatie geven van de aard van het probleem. LD2 (geel) gaat dan continu branden terwijl LD1 (rood) herhaaldelijk een aantal keer zal knipperen. We raden u aan de netspanning even te onderbreken en de situatie te evalueren.

De K8038 kan worden herstart zonder de spanning uit te schakelen: hou de bedieningsknop ingedrukt tot beide LEDs doven (ong. 10 seconden).

Flitsen LD1	Fout	Mogelijke oorzaak / oplossing
1	Time-out in de positieve alternantie van de netspanning	Fout in de spanningsnuldoorgangsschakeling (T1, ...)
2	Time-out in de negatieve alternantie van de netspanning	Fout in de spanningsnuldoorgangsschakeling (T1, ...)
3	Time-out triac aansturing	<ul style="list-style-type: none">- Triac defect?- Lichtpunt defect?- T2 defect?- Belasting niet conform met specificaties?
4	Faseverschuiving te groot	<ul style="list-style-type: none">- Belasting te inductief gedrag?- Geen belasting aangesloten?- Transformator onbelast (door defecte lamp)?- Niet-conforme belasting?

INSTELLING MINIMUM LICHTSTERKTE:

- Hou de bedieningsdrukknop ingedrukt tot beide LEDs oplichten (na een 3-tal seconden) terwijl je de voedingsspanning inschakelt van je K8038.
- De lamp gaat nu branden op haar huidige min. lichtsterkte
- Wijzig de lichtsterkte door de bedieningsdrukknop herhaaldelijk kort in te drukken (er zijn in totaal 10 stappen).
- Onderbreek de voedingsspanning weer eventjes wanneer de gewenste instelling is bereikt.
- Laat nu de K8038 weer normaal opstarten.



De aansluiting "SER OUT" op de print wordt enkel gebruikt bij diagnose en herstelling van deze kit door de mensen van onze technische dienst.

VARIATEUR HAUTE PUISSANCE (1Kw @ 230V)

SPECIFICATIONS :

- ☑ Variateur haute puissance de haut de gamme à microcontrôleur, convient pour des lampes à incandescence, éclairage halogène sur tension réseau et sur basse tension en combinaison avec un transformateur conventionnel.
- ☑ Variation simple à l'aide de boutons poussoirs.
- ☑ Réglage de phase peut être coupé.
- ☑ L'effet lumineux utilisé la dernière fois est sauvegardé dans un mémoire non volatile.
- ☑ Plusieurs fonctions pour assurer la longévité des lampes, comme "Softstart" et éteinte automatique après 12h ou après 20min à une intensité trop basse.
- ☑ Protection du transformateur en cas de sources lumineuses défectueuses.
- ☑ Indication du statut par LED.

DONNEE TECHNIQUES

- Suppression d'interférences radio & Tv selon EN55015.
- Alimentation: 110-125V ou 220-240V AC (50/60Hz).
- Charge max.: 1000W/230V ou 500W/115V (5A).
- Déplacement de phase max. avec une charge inductive: 30°.
- Vitesse de variation: +/- 5 sec.
- Dimensions PCB: 90 x 75 x 40 mm.



Il est recommandé de ne pas utiliser ce variateur avec des transformateurs électroniques.



AVANT DE COMMENCER

Lisez également les astuces pour le soudage et d'autres infos générales dans la notice (p.ex. le code couleurs des résistances et des LEDs).

Matériel nécessaire pour le montage du kit:

- Petit fer à souder de max. 40W.
 - Fine soudure de 1mm, sans pâte à souder.
 - Petite pince coupante.
1. Montez les pièces correctement orientées sur le circuit imprimé, comme dans l'illustration.
 2. Montez les pièces dans l'ordre correct sur le circuit imprimé, comme dans la liste des composants illustrée.
 3. Utilisez les cases pour indiquer votre état d'avancement.
 4. Tenez compte des remarques éventuelles dans le texte.

MONTAGE

NE PAS SUIVRE NÉCESSAIREMENT L'ORDRE DES COMPOSANTS SUR LE RUBAN. CONTRÔLEZ TOUJOURS LA VALEUR À L'AIDE DE LA LISTE DES PIÈCES !



Truc: Les photos sur l'emballage peuvent vous servir de guide lors de l'assemblage. Toutefois, il se peut que les photos ne correspondent pas à 100% à la réalité en raison des adaptations subies.

1. Montez les diodes. Attention à la polarité !
2. Montez les diodes Zener. Attention à la polarité!
3. Montez les résistances à couche métallique .
4. Montez les résistances à piste carbone.
5. Montez le support de CI. Veillez à ce que la position de l'encoche corresponde à celle sur l'impression du circuit.
6. Montez les condensateurs en céramique .
7. Montez la résistance 1W.
8. Montez les LEDs. Attention à la polarité!

9. Montez les transistors.
10. Montez les barrettes mâles. Coupez-le sur mesure comme indiqué sur l'illustration.
Montez les 3 shunts ; pour leur utilisation: voir infra.
11. Montez le condensateur C12.
12. Montez les condensateurs électrolytiques. Attention à la polarité !
13. Montez le cristal.
14. Montez les connecteurs à visser. SK1 et K2 sont des connecteurs bipolaires emboîtes l'un dans l'autre (voir illustration).
15. Montez le support de fusible et mettez-y un fusible de 5A (lent).
16. Montez le condensateur C1. Attention : le choix du condensateur dépend de la tension réseau (voir liste des composants).
17. Montez le triac comme l'illustration. Montez le triac sur le refroidisseur, peut être fixée sur la plaquette au moyen de deux vis taraudeuses. Procédez ensuite au soudage des connexions du triac.
18. Montez la bobine.
19. Placez le CI dans son support. Attention à la position de l'encoche!

20. RACCORDEMENT

1. Connectez le K8038 selon le diagramme de câblage (voir fig 1.0).
2. Montez les cavaliers sur JP1,JP2,JP3 (voir fig 2.0) ou non selon les fonctions qui doivent être disponibles.

JP1	Activation fonction mémoire
JP2	Désactivation contrôle de phase
JP3	Activation minuteurs de sécurisation

**JP1 – Fonction mémoire:**

Le réglage de clarté utilisé la dernière fois est mémorisé si cette fonction est active.

Enlevé: Fonction mémoire est désactivée.

ou

Installé: Fonction mémoire est activée.

JP2 – Contrôle de phase:

Le contrôle de phase est nécessaire pour contrôler une charge inductive, comme un transformateur. Le contrôle de phase assure que le triac est activé au bon moment en cas d'un retard du courant sur la tension (déplacement de phase). Le contrôle de phase peut uniquement être éteint quand une charge résistive est contrôlée et la lampe 'clignote' ou quand le K8038 signale abusivement une alarme. Le contrôle de phase ne peut PAS être éteint quand le variateur contrôle une charge inductive – ceci peut sérieusement endommager le K0838 et/ou le transformateur utilisé.

Enlevé: Contrôle de phase est active. (réglage standard pour utilisation normale)

ou

Installé: Contrôle de phase est désactivé.

JP3 – Minuteurs de sécurité:

Quand cette fonction est active, les lampes sont automatiquement éteintes:

- ✓ Après \pm 12 heures d'opération ininterrompue.
- ✓ Après 20 min. quand la clarté de la lampe est trop basse, ce qui raccourcit sa durée de vie.

Enlevé: Minuteurs de sécurité sont inactifs.

ou

Installé: Minuteurs de sécurité sont actifs.

3. Connectez une charge qui est compatible avec ce module!

Si la puissance contrôlée dépasse les 500W (250W @ 110V), le boîtier doit être équipé d'un refroidissement forcé (ventilateur).

21. UTILISATION :

Allumé la tension réseau.

Quand K8038 est allumé, LD1 et LD2 s'illumineront pendant un bref instant pendant le test diagnostique.

LD1 clignotera 10x si la fonction de contrôle de phase est éteint (JP2 est monté).

Après, LD2 clignotera une fois pour une fréquence réseau de 50Hz ou deux fois pour 60Hz.

Le variateur est maintenant prêt à être employé.

Pressez le bouton poussoir brièvement pour activer ou désactiver le point lumineux ou pressez le bouton plus longtemps pour régler la clarté.

INDICATIONS LED PENDANT LE FONCTIONNEMENT NORMAL :

LD1 (LED rouge):

Clignote lentement ensemble avec LD2 (LED jaune) quand la clarté est trop basse – ceci est possible uniquement quand le cavalier JP3 est monté.

LD2 (LED jaune):

- Clignote une fois toutes les 5 secondes quand le module n'est pas utilisé (lampe éteinte).
- Clignote lentement (2x/sec) quand la lampe est allumée mais pas à pleine clarté.
- Brûle en continu quand l'éclairage est à pleine clarté.
- Clignote très rapidement (10x/sec) pendant des modifications à la clarté.



INDICATIONS LED PENDANT UNE ERREUR :

Quand le CPU détecte une erreur, LD1 (rouge) peut indiquer la nature du problème. LD2 (jaune) sera illuminé en continu pendant que LD1 (rouge) clignotera un nombre de fois et à plusieurs reprises. Nous suggérons de couper la tension réseau et d'évaluer la situation.

Le K8038 peut être redémarré dans couper la tension: pressez le bouton poussoir jusqu'à ce que les deux LEDs s'éteignent (env. 10 secondes).

Clignote-ments LD1	Erreur	cause / solution possible
1	Timeout dans l'alternance positive de la tension réseau	Erreur dans la commutation de passage à zéro de la tension (T1, ...)
2	Timeout dans l'alternance négative de la tension réseau	Erreur dans la commutation de passage à zéro de la tension (T1, ...)
3	Timeout contrôle triac	<ul style="list-style-type: none">- Triac défectueux?- Point lumineux défectueux?- T2 défectueux?- Charge ne correspond pas aux spécifications?
4	Déplacement de phase trop grande	<ul style="list-style-type: none">- Charge trop inductive?- Pas de charge connectée?- Transformateur non chargé (lampe défectueuse)?- Charge non compatible?

REGLAGE CLARTE MINIMALE:

- Pressez le bouton poussoir jusqu'à ce que les deux LEDs s'allument (après env. 3 secondes) pendant l'allumage du K8038.
- La lampe sera allumée à la clarté minimale actuelle.
- La clarté peut être modifié en pressant le bouton poussoir brièvement et à plusieurs reprises (il y a 10 étapes en tout).
- Interrompez l'alimentation brièvement quand le réglage désiré est obtenu.
- Démarrez le K8038 normalement.



Le connecteur "SER OUT" sur le circuit est uniquement utilisé pour la diagnose et la réparation de ce kit par les gens de notre département technique.

LEISTUNGSDIMMER (1Kw @ 230V)

TECHNISCHE EIGENSCHAFTEN

- ☑ Microcontroller geeignet für Glühlampen, Halogenbeleuchtung auf Netzspannung, und Niedervolt-Halogenbeleuchtung kombiniert mit einem traditionellen (drahtgewickelten) Transformator
- ☑ einfache Bedienung über Drucktaste zum Dimmen von Lichtquellen
- ☑ Anschmittsteuerung kann deaktiviert werden
- ☑ der zuletzt verwendete Lichteffect wird in einem nicht-flüchtigen Speicher gespeichert
- ☑ viele Sicherheitsfunktionen um die Lebensdauer der Lampe möglichst viel zu verlängern, z.B. "Softstart" und automatisches Ausschalten nach 12St. oder 20 Min. bei einer zu niedrigen Intensität
- ☑ transformatorerschutz im Falle defekter Lichtquellen
- ☑ LED-Statusanzeige

TECHNISCHE DATEN

- Unterdrückung von Radio- und Fernsehstörung gemäß EN55015
- Betriebsspannungen: 110-125V oder 220-240V AC (50/60Hz)
- max. Last: 1000W/230V oder 500W/115V (5A)
- max. Phasenverschiebung mit induktiver Last: 30°
- Dimmgeschwindigkeit: +/- 5 Sek
- PCB-Abmessungen: 90 x 75 x 40 mm



Sie verwenden am besten keine elektronischen Transformatoren mit diesem Dimmermodul.



BEVOR SIE ANFANGEN

Siehe auch die allgemeine Anleitung für Lötinweise und andere allgemeine Informationen (z.B. die Farbcodierung für Widerstände und LEDs).

Zum Bau notwendiges Material:

- Kleiner LötKolben von höchstens 40W.
- Dünnes Lötmetall von 1mm, ohne Lötfett.
- Eine kleine Kneifzange.

1. Montieren Sie die Bauteile in der richtigen Richtung auf der Leiterplatte, siehe Abbildung.
2. Montieren Sie die Bauteile in der richtigen Reihenfolge, wie in der illustrierten Stückliste wiedergegeben.
3. Notieren Sie mittels der ☑-Häuschen Ihre Fortschritte.
4. Beachten Sie eventuelle Bemerkungen im Text.

MONTAGE

Folgen Sie nie blindlings der Reihenfolge der Komponenten im Band. Überprüfen Sie immer den Wert über die Stückliste!



Hinweis: Die Fotos auf der Verpackung können als Hilfe bei der Montage verwendet werden. Wegen bestimmter Anpassungen ist es allerdings möglich, dass die Fotos nicht zu 100% mit der Wirklichkeit übereinstimmen.

1. Montieren Sie die Dioden. Achten Sie auf die Polarität!
2. Montieren Sie die Zenerdioden. Achten Sie auf die Polarität!
3. Montieren Sie die Metallschichtwiderstände.
4. Montieren Sie die Kohleschichtwiderstände.
5. Montieren Sie die IC - Fassung. Achten Sie auf die Position des Nockens!
6. Montieren Sie die Keramikkondensatoren.
7. Montieren Sie den 1W-Widerstand.
8. Montieren Sie die LEDs. Achten Sie auf die Polarität !

9. Montieren Sie die Transistoren.
10. Montieren Sie das Stiftkopfstück. Schneiden Sie es zurecht, wie in der Abbildung gezeigt wird
Montieren Sie die 3 Steckbrücken; für korrekte Anwendung, siehe später.
11. Montieren Sie den Kondensator C12.
12. Montieren Sie die Elektrolytkondensatoren. Achten Sie auf die Polarität!
13. Montieren Sie den Kristall.
14. Montieren Sie die Schraubconnectoren. SK1 und SK2 sind ineinander geschobene zweipolige Connectoren (Siehe Abb.)
15. Montieren Sie den Sicherungshalter. Montieren Sie danach eine 5A-Sicherung (träge) rein.
16. Montieren Sie den Kondensator C1. Die Wahl des Kondensator hängt von der Netzspannung ab (Siehe Teilseite).
17. Montieren Sie den Triac. Das Triac muss man erst auf ein Kühlkörper montiert werden, danach kann das Kühlkörper mit dem Triac mit zwei Blechschrauben auf die Leiterplatte befestigt werden. Jetzt können die Anschlüsse des Triacs gelötet werden.
18. Montieren Sie die Entstörspule.
19. Montieren Sie die IC in ihre fassung. Achten Sie auf die Position des Nockens!

20. INSTALLATION :

1. Schließen Sie den K8038 an (siehe Schaltplan Abbildung 1.0).
2. Montieren Sie die Jumper oder montieren Sie die Jumper nicht an Stellen JP1, 2, 3. (Abb.2) um die Einstellungen zu wählen.

JP1	Aktivierung der Speicherfunktion
JP2	Deaktivierung der Phasenkontrolle
JP3	Aktivierung Sicherheitstimer



JP1 – Speicherfunktion

Die zuletzt verwendete Lichtstärke wird im Speicher gespeichert wenn diese Funktion eingeschaltet ist.

Entfernt: Speicherfunktion ausgeschaltet

oder

Montiert: Speicherfunktion eingeschaltet

JP2 – Phasenanschnittsteuerung

Phasenanschnittsteuerung ist erforderlich bei der Steuerung einer induktiven Last, wie z.B. eines Transformators. Die Phasenanschnittsteuerung sorgt dafür, dass das Triac im richtigen Augenblick bei einer Phasenverschiebung des Stroms bezüglich der Spannung aktiviert wird. Sie dürfen nur die Phasenanschnittsteuerung ausschalten wenn Sie eine ohmsche Last ansteuern und außerdem würde die Lampe blinken wenn der K8038 unberechtigt auf den ALARM-Modus umschalten würde. Die Phasenanschnittsteuerung darf NICHT mit einer induktiven Last ausgeschaltet werden, dies kann den K8038 und/oder den verwendeten Transformator ernsthaft beschädigen.

Entfernt: Die Phasenanschnittsteuerung ist eingeschaltet. (Standardeinstellung für normalen Betrieb)

oder

Montiert: Die Phasenanschnittsteuerung ist ausgeschaltet.

JP3 - Sicherheitstimer:

Die Lampen werden automatisch ausgeschaltet wenn diese Funktion aktiv ist:

- ✓ Nach einem ununterbrochenen Betrieb von ± 12 Stunden
- ✓ Nach 20 Min. wenn die Lampe bei einer zu niedrigen Lichtstärke brennt, dies verkürzt nämlich die Lebensdauer der Lampe.

Entfernt: Sicherheitstimer sind ausgeschaltet.

oder

Montiert: Sicherheitstimer sind eingeschaltet

3. Schließen Sie eine Last, die mit diesem Modul konform ist, an !

Wenn die zu regelnde Leistung über 500W beträgt (250W bei 110V), muss das Gehäuse mit einer Kühlung (Lüfter) ausgestattet werden.

21. ANWENDUNG :

Sie können die Netzspannung einschalten.

Beim Aufstarten des K8038 werden LD1 & LD2 kurz aufleuchten während des Diagnosetests.

LD1 wird beim Aufstarten 10x blinken wenn die Phasenanschnittsteuerung ausgeschaltet ist (JP2 ist montiert).

Danach blinkt LD2 1x bei einer Netzfrequenz von 50Hz, 2x bei 60Hz.

Der Dimmer ist jetzt betriebsfähig.

Drücken Sie kurz die Bedienungstaste um den Lichtpunkt ein- oder auszuschalten oder halten Sie die Taste eingedrückt um die Lichtstärke zu regeln.

LED-ANZEIGEN BEI NORMALEM BETRIEB :

LD1 (rote LED):

Blinkt langsam zusammen mit LD2 (gelbe LED) wenn die Lichtstärke zu niedrig ist. Das geht nur wenn JP3 montiert ist.

LD2 (gelbe LED):

- Blinkt 1x jede 5. Sekunde wenn sich das Modul im Ruhe-Modus befindet (Lampe aus)
- Blinkt langsam (2x/Sek.) wenn die Lampe brennt, aber nicht bei voller Lichtstärke
- Bleibt brennen wenn die Beleuchtung bei voller Lichtstärke brennt.
- Blinkt sehr schnell (10x/Sek.) während einer Änderung der Lichtstärke



LED-ANZEIGEN BEI FEHLERMELDUNGEN

Beim Detektieren eines Fehlers durch den Prozessor kann LD1 (rot) eine Angabe der Art des Problems geben. LD2 (gelb) wird ständig brennen während LD1 (rot) wiederholt einige Male blinken wird: Wir empfehlen Ihnen die Netzspannung kurz zu unterbrechen und die Lage zu beurteilen.

Sie können den K8038 neu starten ohne die Spannung auszuschalten: Halten Sie die Bedienungstaste min. 10 Sekunden eingedrückt (bis die beiden LEDs erlöschen).

Blitzanzahl LD1	Fehler	Mögliche Ursache/Lösung
1	Time-out in der positiven Halbwelle der Netzspannung.	Fehler in der Nullspannungsschaltung während Belastung (Schaltung T1, ...)
2	Time-out in der negativen Halbwelle der Netzspannung.	Fehler in der Nullspannungsschaltung während Belastung (Schaltung T1,...)
3	Time-out Triac-Steuerung	- Triac defekt ? - Lichtpunkt defekt ? - T2 defekt ? - Belastung nicht konform mit den Spezifikationen ?
4	Phasenverschiebung zu groß	- Belastung zu induktiv ? - Keine Last angeschlossen ? - Transformator unbelastet (defekte Lampe)? - Nicht-konforme Belastung ?

EINSTELLUNG MINIMALE LICHTSTÄRKE

- Halten Sie die Bedienungstaste eingedrückt bis die beiden LEDs aufleuchten (nach ± 3 Sekunden) während Sie die Spannungsversorgung Ihres K8038 einschalten.
- Die Lampe wird jetzt brennen bei der jetzigen minimale Lichtstärke.
- Sie können die Lichtstärke ändern, indem Sie die Bedienungstaste wiederholt kurz eindrücken (insgesamt gibt es 10 Schritte).
- Unterbrechen Sie die Spannungsversorgung kurz wenn die gewünschte Einstellung erreicht ist.
- Lassen Sie den K8038 wieder normal neu starten.



Der Anschluss "SER OUT" auf der Platine wird nur bei Diagnose und Reparatur dieses Bausatzes durch die Techniker unserer technischen Abteilung verwendet.

DIMMER DE ALTA POTENCIA (1KW @ 230V)

ESPECIFICACIONES :

- Dimmer de alta potencia y calidad con microcontrolador, apto para lámparas incandescentes, iluminación halógena que funciona con una tensión de red o baja tensión en combinación con un transformador convencional
- Simple regulación con pulsadores
- Es posible desactivar el ajuste de fase
- El último efecto de luz utilizado se guarda en una memoria no volátil
- Varias funciones para asegurar la larga duración de vida de las lámparas como "softstart" (arranque gradual) y desactivación automática después de 12 horas o después de 20 minutos a una intensidad demasiado baja
- Protección del transformador en caso de fuentes luminosas defectuosas
- Indicación del estado por LED

CARACTERÍSTICAS TÉCNICAS :

- Supresión de interferencias radio & TV según EN55015
- Alimentación: 110-125V o 220-240V AC (50/60Hz)
- Carga máx.: 1000W/230V o 500W/115V (5A)
- Desplazamiento de fase máx. con una carga inductiva: 30°
- Velocidad de regulación: ± 5 seg.
- Dimensiones del CI: 90 x 75 x 40mm



No utilice este dimmer con transformadores electrónicos



ANTES DE EMPEZAR


Lea también el manual del usuario para consejos de soldadura y otras informaciones generales (p.ej. el código de colores de las resistencias y los LEDs)

Material necesario para el montaje del kit :

- Pequeño soldador de 40W máx.
 - Soldadura de 1mm, sin pasta de soldadura.
 - Pequeños alicates de corte.
1. Coloque los componentes correctamente orientados en el circuito integrado (véase la figura).
 2. Coloque los componentes por orden correcto (véase la lista de componentes).
 3. Use los cajetines para indicar su progreso.
 4. Tenga en cuenta las eventuales observaciones.

MONTAJE

No siga a ciegas el orden de los componentes en la cinta. ¡Controle siempre el valor con la lista de componentes!

 **Consejo :** Puede usar las fotos del embalaje como directrices durante el montaje. Sin embargo, es posible que las fotos no correspondan completamente a la realidad debido a cambios posteriores.

1. Monte los diodos. ¡Controle la polaridad!
2. Monte los diodos zener. ¡Controle la polaridad!
3. Monte las resistencias de película metálica.
4. Monte las resistencias de capa de carbón.
5. Monte el soporte de CI. ¡Atención a la posición de la muesca!
6. Monte los condensadores cerámicos.
7. Monte el resistencia 1W.
8. Monte los LEDs. ¡Controle la polaridad!

9. Monte los transistores.
10. Monte los contactos. Córtelo a la medida como se indica en la figura.
Monte los 3 shunts ; para su uso: véase a continuación.
11. Monte el condensador C12.
12. Monte los condensadores electrolíticos. ¡Controle la polaridad!
13. Monte el cristal.
14. Monte las regletas de conexión. SK1 y SK2 son regletas de conexión bipolares encajadas una en otra (véase la figura).
15. Monte el portafusible. Monte también un fusible en el soporte de 5A (lento).
16. Monte el condensador C1. ¡Ojo: la elección del condensador depende de la tensión de red (véase la lista de los componentes)!
17. Monte el triac como se indica en la figura. Monte el triac en el elemento calentador. Es posible fijarlo a la placa con dos tornillos. Luego, suelde las conexiones del triac.
18. Monte la bobina.
19. Monte el CI. ¡Atención a la posición de la muesca!

20. INSTALACIÓN :

1. Conecte el K8038 según el esquema de conexión (véase fig. 1.0).
2. Monte los puentes en JP1, 2, 3 (véase fig. 2.0) o no, según los ajustes seleccionados.

JP1	Activación de la función de memoria
JP2	Desactivación del control de fase
JP3	Activación de los timers de protección



JP1 – Función memoria:

El ajuste de la última intensidad luminosa utilizada se guarda si esta función está activada.

Quitado: La función de memoria está desactivada.

o

Instalado: La función de memoria está activada.

JP2 – Control de fase:

El control de fase es necesario para controlar una carga inductiva, como un transformador. El control de fase asegura que el triac se activa en el buen momento en caso de una corriente retardada en la tensión (desplazamiento de fase). Es posible desactivar el control de fase sólo si una carga resistiva está controlada y la lámpara 'parpadea' o si el K8038 señala una alarma falsa. NO apague el control de fase si el dimmer controla una carga inductiva – esto podría dañar gravemente el K0838 y/o el transformador utilizado.

Quitado: El control de fase está activado. (Ajuste estándar para un uso normal)

o

Instalado: El control de fase está desactivado.

JP3 – Temporizadores de seguridad:

Si esta función está activada, las lámparas se apagan automáticamente:

- ✓ después de ± 12 horas de funcionamiento ininterrumpido.
- ✓ después de 20 min. si la intensidad luminosa de la lámpara es demasiado baja, lo que disminuye la duración de vida.

Quitado: Los temporizadores de seguridad están inactivos.

o

Instalado: Los temporizadores de seguridad están activos.

3. Conecte una carga, compatible con este módulo!

Si la potencia controlada sobrepasa los 500W (250W @ 110V), equipe la caja con un enfriamiento forzado (ventilador).

21. USO :

Vuelva a activar la tensión de red.

Si el K8038 está activado, LD1 y LD2 se iluminarán brevemente durante la prueba diagnóstica. LD1 parpadeará 10 veces si la función de control de fase está activada (JP2 está montado). Luego, LD2 parpadeará una vez para una frecuencia de red de 50Hz o dos veces para 60Hz. Ahora, el dimmer está listo para utilizar.

Pulse el pulsador brevemente para activar o desactivar la fuente luminosa o mantenga pulsado el pulsador para ajustar la intensidad luminosa.

INDICACIONES LED DURANTE EL FUNCIONAMIENTO NORMAL :

LD1 (rojo LED):

Parpadea lentamente junto con LD2 (LED amarillo) si la intensidad luminosa es demasiado baja – esto sólo es posible si el puente JP3 está montado.

LD2 (amarilloLED):

- FlitParpadea una vez cada 5 segundos si el módulo está desactivado (la lámpara está apagada).
- Parpadea lentamente (2x/seg.) si la lámpara está encendida pero no a intensidad luminosa máxima.
- Está activado de forma continua si la lámpara está encendida a intensidad luminosa máxima.µ
- Parpadea muy rápidamente (10x/seg.) durante modificaciones de la intensidad luminosa.



INDICACIONES LED DURANTE UN MENSAJE DE ERROR :

Si la CPU detecta un error, LD1 (rojo) puede indicar la naturaleza del problema. LD2 (amarillo) se iluminará de forma continua mientras que LD1 (rojo) parpadeará algunas veces con frecuencia. Desconecte la tensión de red y evalúe la situación.

Es posible volver a activar el K8038 sin cortar la tensión: pulse el pulsador hasta que los dos LEDs se apaguen (± 10 seg.)

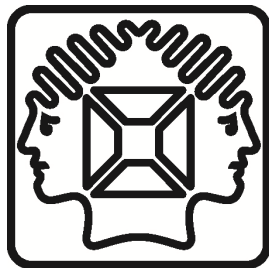
Parpadeo LD1	Error	causa / solución posible
1	Time-out en la alternancia positiva de la tensión de red	Error en la conmutación de cruce de cero de la tensión (T1, ...)
2	Time-out en la alternancia negativa de la tensión de red	Error en la conmutación de cruce de cero de la tensión (T1, ...)
3	Interrupción control triac	- ¿Triac defectuoso? - ¿Fuente luminosa defectuosa? - ¿T2 defectuoso? - ¿Cara no coincide con las especificaciones?
4	Desplazamiento de fase demasiado grande	- ¿Carga demasiado inductiva? - ¿No carga conectada? - ¿Transformador no cargado (lámpara defectuosa)? - ¿Carga no compatible?

AJUSTE DE LA INTENSIDAD LUMINOSA MÍNIMA:

- Pulse el pulsador hasta que los dos LEDs se iluminen (después de ± 3 segundos) durante la activación del K8038.
- La lámpara se iluminará a la actual intensidad luminosa mínima.
- Es posible modificar la intensidad luminosa al pulsar el pulsador brevemente y varias veces (hay 10 pasos en total).
- Interrumpa la alimentación brevemente si ha alcanzado el ajuste deseado.
- Active el K8038 normalmente.



El conector "SER OUT" en el circuito sólo se utiliza para el diagnóstico y la reparación de este kit por parte de nuestro departamento técnico.



VELLEMAN NV
Legen Heirweg 33, B-9890 GAVERE
Belgium (Europe)

 @velleman_RnD

