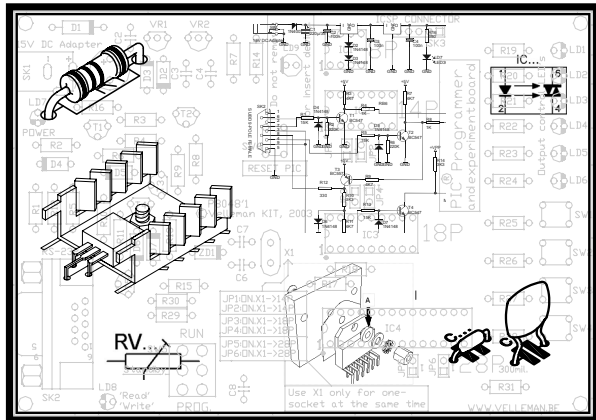


K8092



Optische proximalschakelaar	3
Commutateur de proximité optique	6
Optischer Annäherungsschalter	9
Conmutador de proximidad óptico	12

OPTISCHE PROXIMITYSCHAKELAAR

SPECIFICATIES :

- ☑ klein, compact model
- ☑ stuur de uitgangsrelais aan door uw hand of een voorwerp voor de sensor te bewegen
- ☑ werkt zonder aanraking
- ☑ regelbare gevoeligheid
- ☑ statusleds
- ☑ momentmodus (impuls) of schakeling (aan-uit)
- ☑ uiterst geschikt voor gebruik met ons Velbus- en domoticasysteem K8006
- ☑ te gebruiken in doe-het-zelfprojecten (niet geschikt voor gebruik met zeer donkere voorwerpen)
- ☑ geleverd met inbouwbehuizing type VMBFBI
- ☑ past in Velleman-frames type VMBFDG en VMBFLG

TECHNISCHE GEGEVENS :

- voeding: max. 12VDC/100mA
- waarden uitgangsrelais: 3A/24VDC
- ledaanduiding
- afmetingen (L x H x B): 21x47x41mm

ALVORENS TE BEGINNEN

Zie ook de algemene handleiding voor soldeertips en andere algemene informatie.

Benodigheden om de kit te bouwen:

- Kleine soldeerbout van max 40W.
- Dun 1mm soldeersel, zonder soldeervet.
- Een kleine kniptang.



1. Monteer de onderdelen correct op de print zoals in de illustraties.
2. Monteer de onderdelen in de correcte volgorde, zoals in de geïllustreerde stuklijst.
3. Gebruik de vakjes om uw vorderingen aan te duiden.
4. Hou rekening met eventuele opmerkingen in de tekst.

BOUW

Voor uw gemak en om fouten te vermijden werden de meeste axiale componenten machinaal in de correcte volgorde op een band geplaatst. Verwijder de componenten één voor één van de band.



Tip: U kunt de foto's op de verpakking gebruiken als leidraad tijdens de montage. Door eventuele verbeteringen is het mogelijk dat de foto's niet 100% nauwkeurig zijn.

1. Monteer de diode D2. Let op de polariteit!
2. Monteer de weerstanden.
3. Monteer het kristal.
4. Monteer de drukknop.
5. Monteer LED LD1 zoals in de figuur, let op de polariteit!
6. Monteer het IC voetje, let op dat de stand van de nok overeenkomt!
7. Monteer de condensators.
8. Monteer de transistors, buig transistor T2 om zoals in de figuur!
9. Monteer de spanningsregelaar.
10. Monteer LED LD2 zoals in de figuur, let op de polariteit!
11. Monteer de infrarood led zoals in de figuur!
12. Monteer de diode D1 verticaal. Let op de polariteit!
13. Monteer de weerstanden R1 en R6 verticaal.
14. Monteer de IR-demodulator, let op dat de vlakke zijde gericht is naar het IC-voetje!
15. Monteer de elektrolytische condensator. Let op de polariteit!

16. Monteer de trimmer.
17. Monteer het relay.
18. Monteer de schroefconnectoren, schuif deze eerst in elkaar alvorens te monteren (zie figuur).
19. **Monteer LD3 zoals in de figuur indien u de K8092 gebruikt met de Velbus® VMB8PB. Let op de polariteit!**
20. Plaats het IC's in zijn voetje. Let op de positie van de nok!

AANSLUITING

Dit systeem is op 2 mogelijkheden aansluitbaar : stand-alone of op het Velleman Velbus systeem (zie pagina 8 van de geïllustreerde stuklijst)



MONTEER LD3 INDIEN U DE K8092 GEBRUIKT MET DE VELBUS VMB8PB.

BEHUIZING

Schuif de printplaat in de behuizing, de aansluitzijde eerst.
Klik het deksel op de behuizing vast.

BEDIENING

Het relais staat standaard in impulsmodus. LD2 knippert eenmaal als visuele bevestiging.

Volg de stappen hieronder om de schakelmodus te selecteren.

1. Houd SW1 ingedrukt en ontkoppel de spanning.
2. Houd SW1 ingedrukt en sluit de spanning aan. LD2 knippert tweemaal als bevestiging.

Herhaal deze functie om van een schakel- naar een impulsmodus te schakelen.

Draai trimmer RV1 naar rechts om gevoeligheid van de infraroodsensor te vermeerderen; draai naar links om te verminderen.



COMMUTATEUR DE PROXIMITÉ OPTIQUE

SPECIFICATIONS :

- petit modèle compact
- actionnez le commutateur en passant la main ou un objet devant le capteur
- actionnement sans contact
- sensibilité réglable
- LED d'état
- mode momentané (impulsion) ou de commutation (marche/arrêt)
- s'adapte parfaitement à notre système Velbus et carte mère K8006
- à utiliser dans des projets de bricolage (ne convient pas pour utilisation avec des objets très foncés)
- livré avec boîtier à encastrer type VMBFBI
- adapté aux boîtiers Velleman type VMBFDG et VMBFLG

DONNEES TECHNIQUES :

- alimentation: max. 12VCC/100mA
- valeurs relais de sortie: 3A/24VCC
- indication LED
- dimensions (Lo x H x La): 21x47x41mm

AVANT DE COMMENCER

Lisez également les astuces pour le soudage et d'autres infos générales dans la notice.

Matériel nécessaire pour le montage du kit:

- Petit fer à souder de max. 40W.
- Fine soudure de 1mm, sans pâte à souder.
- Petite pince coupante.

1. Montez les pièces correctement orientées sur le circuit imprimé, comme dans l'illustration.
2. Montez les pièces dans l'ordre correct sur le circuit imprimé, comme dans la liste des composants illustrée.
3. Utilisez les cases pour indiquer votre état d'avancement.
4. Tenez compte des remarques éventuelles dans le texte.

MONTAGE

La plupart des composants ont été placés mécaniquement dans l'ordre correct sur une bande pour votre facilité et pour éviter des erreurs. Retirez les composants un par un de la bande.



Truc: Les photos sur l'emballage peuvent vous servir de guide lors de l'assemblage. Toutefois, il se peut que les photos ne correspondent pas à 100% à la réalité en raison des adaptations subies.

1. Montez la diodes D2. Attention à la polarité !
2. Montez les résistances.
3. Montez le cristal
4. Montez le bouton-poussoir.
5. Montez LED LD1. Veillez à respecter la polarité et pliez la LED comme indiqué sur l'illustration.
6. Montez le support de CI. Attention à la position de l'encoche!
7. Montez les condensateurs
8. Montez les transistors. Pliez le transistor T2 comme illustré.
9. Montez le régulateur de tension.
10. Montez LED LD2. Veillez à respecter la polarité et pliez la LED comme indiqué sur l'illustration.
11. Montez la LED IR comme illustré !
12. Montez la diode D1 de manière verticale.
13. Montez les résistances R1 et R6 verticales.
14. Montez le démodulateur IR, le côté plat vers le socle du CI.
15. Montez le condensateur électrolytiques. Attention à la polarité !



16. Montez les potentiomètres de réglage.
17. Montez le relais.
18. Montez les connecteurs à vis. Emboîtez-les avant de les monter (voir ill.).
19. **Montez LED LD3 si utilisé avec le VMB8PB Velbus®. Veillez à respecter la polarité et pliez la LED comme indiqué sur l'illustration.**
20. Placez le CI dans son support. Attention à la position de l'encoche!

CONNEXION

Le système peut être utilisé de 2 façons : autonome ou connecté au système Velbus Velleman (voir page 8 de la liste illustrée des pièces).



MONTEZ LD3 SI UTILISÉ AVEC LE VMB8PB VELBUS.

BOÎTER

Faire glisser le circuit imprimé dans le boîtier, le côté composants en premier.
Fixer le couvercle sur le boîtier.

COMMANDE

Le relais se trouve en mode d'impulsion par défaut. LD2 clignote une fois comme confirmation visuelle.

Suivez les étapes ci-dessous pour sélectionner le mode de fonctionnement en bascule :

1. Mettez le système hors tension et maintenez enfoncé le poussoir SW1.
2. Remettez le système sous tension tout en maintenant enfoncé le poussoir SW1. LD2 clignote deux fois comme confirmation.

Répétez les étapes ci-dessus pour sélectionner le mode d'impulsion.

Tourner le bouton rotatif RV1 vers la droite pour augmenter la sensibilité IR ; tournez-le vers la gauche pour diminuer la sensibilité.

OPTISCHER ANNÄHERUNGSSCHALTER

TECHNISCHE EIGENSCHAFTEN :

- kleines, kompaktes Modell
- steuern Sie den Ausgangsrelais an, indem Sie die Hand oder einen Gegenstand vor dem Sensor bewegen
- funktioniert ohne Berührung
- regelbare Empfindlichkeit
- Status-LEDs
- Momentmodus (Impuls) oder Schaltung (EIN-AUS)
- eignet sich sehr für die Anwendung mit unserem Velbus- und Domotik-Lichtsystem
- für die Anwendung in Heimwerkerprojekten (eignet sich nicht für die Anwendung mit sehr dunklen Gegenständen)
- Lieferung mit Einbaugehäuse, Typ VMBFBI
- eignet sich für VMBFDG en VMBFLG

TECHNISCHE DATEN :

- Stromversorgung: max. 12VDC/100mA
- Werte Ausgangsrelais: 3A/24VDC
- LED-Anzeige
- Abmessungen (L x H x B): 21x47x41mm

BEVOR SIE ANFANGEN

Siehe auch die allgemeine Anleitung für Lötinweise und andere allgemeine Informationen

Zum Bau notwendiges Material:

- Kleiner LötKolben von höchstens 40W.
- Dünnes Lötmetall von 1mm, ohne Lötfett.
- Eine kleine Kneifzange.



1. Montieren Sie die Bauteile in der richtigen Richtung auf der Leiterplatte, siehe Abbildung.
2. Montieren Sie die Bauteile in der richtigen Reihenfolge, wie in der illustrierten Stückliste wiedergegeben.
3. Notieren Sie mittels der -Häuschen Ihre Fortschritte.
4. Beachten Sie eventuelle Bemerkungen im Text.

MONTAGE

Die meisten Axialbauteile werden maschinell in der richtigen Reihenfolge auf einem Band befestigt. So wird es Ihnen leichter und werden Sie Fehler vermeiden. Entfernen Sie nacheinander die Bauteile vom Band.



Hinweis: Die Fotos auf der Verpackung können als Hilfe bei der Montage verwendet werden. Wegen bestimmter Anpassungen ist es allerdings möglich, dass die Fotos nicht zu 100% mit der Wirklichkeit übereinstimmen.

1. Montieren Sie die Diode D2. Achten sie auf die Polarität!
2. Montieren Sie die widerstände.
3. Montieren Sie den Kristall.
4. Montieren Sie die Druckknöpfe.
5. Montieren Sie die LED LD1. Achten sie auf die Polarität! Biegen Sie die LED, wie in der Abbildung gezeigt wird.
6. Montieren Sie die IC-fassung. Achten Sie auf die Positon des Nockens!
7. Montieren Sie die kondensatoren.
8. Montieren Sie die Transistoren, biegen Sie Transistor T2 (siehe Abb.)!
9. Montieren Sie den Spannungsregler.
10. Montieren Sie die LED LD2. Achten sie auf die Polarität! Biegen Sie die LED, wie in der Abbildung gezeigt wird.
11. Montieren Sie die IR-LED (siehe Abb.)!
12. Montieren Sie Diode D1 vertikal.
13. Montieren Sie die vertikalen Widerstände R1 und R6.
14. Montieren Sie den IR-Demodulator. Beachten Sie, dass die flache Seite auf den IC-Fuß gerichtet ist!
15. Montieren Sie den Elektrolytkondensator. Achten Sie auf die Polarität!

16. Montieren Sie die Trimmerpotentiometer
17. Montieren Sie das Relais
18. Montieren Sie die Schraubanschlüsse. Rasten Sie diese zuerst ineinander, ehe Sie diese montieren (siehe Abb.).
19. **Montieren Sie die LED LD3 wenn sie das gerät mit dem Velbus® VMB8PB verwenden. Achten sie auf die Polarität!**
20. Montieren Sie die IC in ihre fassung. Achten Sie auf die Positon des Nockens!

ANSCHLUSS

Dieses System kann auf zwei Weisen angeschlossen werden: autonom (Stand-Alone) oder angeschlossen an dem Velleman Velbus-System (siehe Seite 8 der illustrierte Stückliste).



MONTIEREN SIE LD3 WENN SIE DAS GERÄT MIT DEM VELBUS-VMB8PB VERWENDEN.

GEHÄUSE

Gleiten Sie die Leiterplatte in das Gehäuse hinein. Beachten Sie, dass die Anschlussseite zuerst hineingeglitten wird. Befestigen Sie den Deckel am Gehäuse.

BEDIENUNG

Das Relais befindet sich Standard im Impulsmodus. LD2 blinkt ein Mal als visuelle Bestätigung.

Befolgen Sie nachfolgende Schritte, um den Kippmodus auszuwählen.

1. Halten Sie SW1 gedrückt und Trennen Sie das Gerät vom Netz.
2. Halten Sie SW1 gedrückt und verbinden Sie das Gerät wieder mit dem Netz. LD2 blinkt zwei Mal als Bestätigung.

Wiederholen Sie diese Schritte, um vom Kipp- auf Impulsmodus umzuschalten.

Drehen Sie Trimmer RV1 nach rechts, um die Empfindlichkeit des IR-Sensors zu erhöhen; Drehen Sie nach links, um zu verringern.



CONMUTADOR DE PROXIMIDAD ÓPTICO

ESPECIFICACIONES :

- modelo compacto y ligero
- active el conmutador al mover la mano o un objeto delante del sensor
- activación sin contacto
- sensibilidad ajustable
- LEDs de estado
- modo momentáneo (impulso) o conmutación (activación-desactivación)
- muy apto para el uso con el sistema Velbus y el sistema domótico de luz K8006
- se utiliza en proyectos de bricolaje (no apto para el uso con objetos muy oscuros)
- se entrega con caja de empotramiento, tipo VMBFBI
- apto para VMBFDG et VMBFLG

CARACTERÍSTICAS TÉCNICAS :

- alimentación: máx. 12VDC/100mA
- valores relé de salida: 3A/24VDC
- indicación LED
- dimensiones (L x Al x An)): 21x47x41mm

ANTES DE EMPEZAR

Lea también el manual del usuario para consejos de soldadura y otras informaciones generales

Material necesario para el montaje del kit :

- Pequeño soldador de 40W máx.
- Soldadura de 1mm, sin pasta de soldadura.
- Pequeños alicates de corte.

1. Coloque los componentes correctamente orientados en el circuito integrado (véase la figura).
2. Coloque los componentes por orden correcto (véase la lista de componentes).
3. Use los cajetines para indicar su progreso.
4. Tenga en cuenta las eventuales observaciones.

MONTAJE

La mayoría de los componentes han sido colocados mecánicamente por orden correcto en una banda para su facilidad y para evitar errores. Quite los componentes uno tras uno de la banda.



Consejo : Puede usar las fotos del embalaje como directrices durante el montaje. Sin embargo, es posible que las fotos no correspondan completamente a la realidad debido a cambios posteriores.

1. Monte el diodo D2. ¡Controle la polaridad!
2. Monte las resistencias
3. Monte el cristal.
4. Monte el pulsador.
5. Monte el LED LD1. ¡Controle la polaridad! Pliegue el LED como se indica en la figura.
6. Monte el soporte de CI. ¡Atención a la posición de la muesca!
7. Monte los condensadores
8. Monte los transistores. ¡Pliegue el transistor T2 (véase fig.)!
9. Monte el regulador de tensión.
10. Monte el LED LD1. ¡Controle la polaridad! Pliegue el LED como se indica en la figura.
11. ¡Monte el LED IR (véase fig.)!
12. Monte el diodo D1 de manera vertical.
13. Monte las resistencias verticales R1 y R6
14. Monte el demodulador IR. ¡Asegúrese de que el lado plano esté dirigido al zócalo de CI!
15. Monte el condensador electrolítico. ¡Controle la polaridad!



16. Monte los potenciómetros de ajuste.
17. Monte el relé.
18. Monte las conexiones por tornillos. Encájelas antes de montarlas (véase fig.).
- 19. Monte el LED LD3 si utiliza el K8092 con el VMB8PB® Velbus. ¡Controle la polaridad!**
20. Monte el CI. ¡Atención a la posición de la muesca!

CONEXIÓN

Es posible utilizar el sistema de dos maneras: de manera autónoma (stand-alone) o de manera conectada al sistema Velbus Velleman (véase p. 8 de la lista de componentes ilustrada).



MONTE LD3 SÓLO SI UTILIZA EL K8092 CON EL VMB8PB VELBUS.

CAJA

Deslice el circuito impreso en la caja. Asegúrese de que primero deslice el lado con los componentes.
Fije la tapa a la caja.

CONTROL

El relé está en el modo de impulsos por defecto. LD2 parpadea una vez como confirmación visual.

Siga los siguientes pasos para seleccionar el modo de conmutación:

1. Desconecte el sistema de la red eléctrica al mantener pulsado el pulsador SW1.
2. Vuelva a conectar el sistema a la red al mantener pulsado el pulsador SW1. LD2 parpadea dos veces como confirmación.

Repita estos pasos (véase arriba) para seleccionar el modo de impulsos.

Gire el condensador ajustable RV1 hacia la derecha para aumentar la sensibilidad IR; gírelo hacia la izquierda para disminuir la sensibilidad.

ON---ALL---OFF
Sphere Alarm

VELBUS

Vellem Home Automation System

All appliances get intelligent, how about your home?
see our website : www.velbus.be

Modifications and typographical errors reserved
 © Velleman nv.
 H8092B - 2009 - ED1

VELLEMAN NV
Legen Heirweg 33, 9890 Gavere
Belgium - Europe

