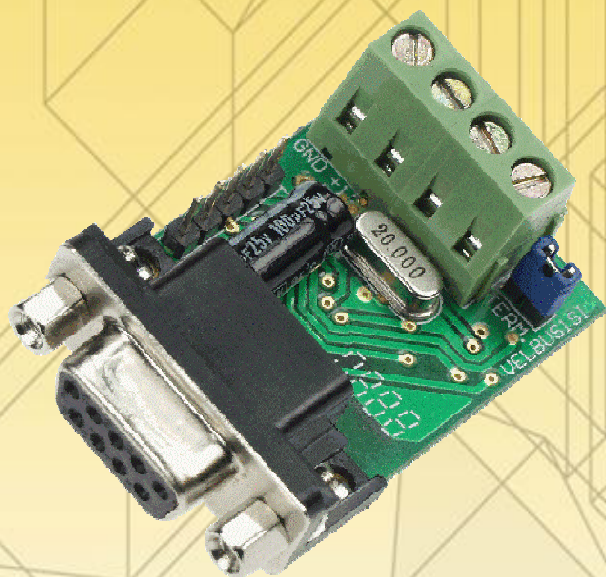




Velleman Home Automation System



VMB1RS

**Interface série
pour système VELBUS**

INDEX

Caractéristiques	3
Velbus	3
RS232C	3
Connexion	4
<i>Terminaison</i>	4
Emploi	5

Caractéristiques

- ◇ Peut être utilisée pour contrôler le système VELBUS à l'aide d'un ordinateur.
- ◇ Traitement de messages VELBUS sur l'ordinateur.
- ◇ Communication RS232C full duplex à l'aide d'un ordinateur.
- ◇ Séparation galvanique entre l'ordinateur et le système VELBUS.
- ◇ Voyant LED pour:
 - La tension d'alimentation.
 - Réception et transfert de données vers l'ordinateur.
 - Réception et transfert de données par VELBUS.
- ◇ Tension d'alimentation requise: 12V ... 18VCC.
- ◇ Consommation: 17mA.
- ◇ Dimensions (L x B x H): 43 x 40 x 18mm.

Velbus:

Communication à 2 conducteurs pour les données VELBUS et 2 conducteurs pour les contacts.
Transfert des données: 16,6Kbit/s.
Protocole des données sériel: CAN (Controller Area Network)
Protection contre les courts-circuits (vers le négatif et le positif de l'alimentation)
Auto rétablissement après un délai de 25 secondes lors d'une erreur de bus.

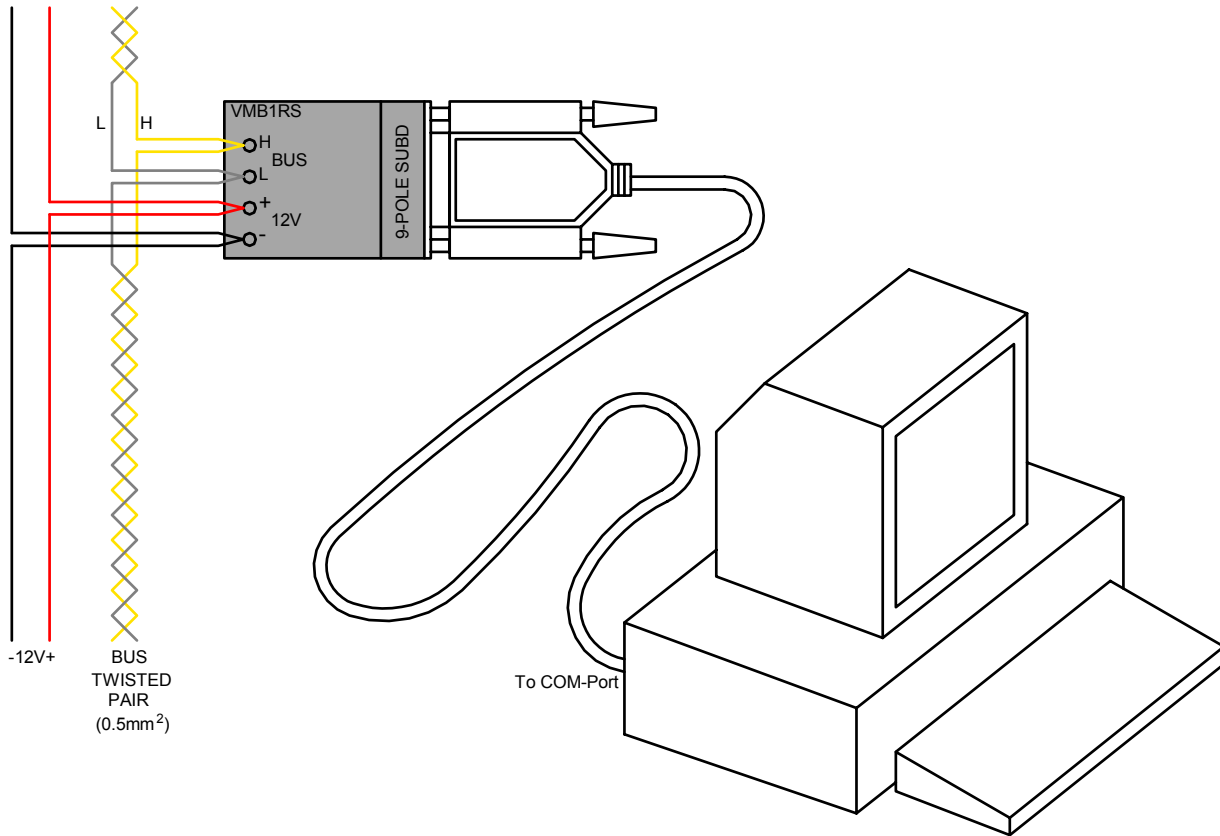
RS232C:

Vitesse de transmission: 38400
Bits de données: 8
Parité: pas de parité
Bits d'arrêt: 1
RTS: haut
DTR: bas
Tampon de réception pour 6 commandes.
Rapport si le tampon de réception est plein et s'il est prêt pour la réception.
Rapport d'erreur de bus et statu 'bus actif

CONNEXION

Utilisez un câble torsadé (UTP ou autre) pour interconnecter les modules. Utilisez un câble avec un diamètre minimal de 0.5mm². Utilisez un câble avec un diamètre de 1mm² pour les longues connexions (> 50m) ou lorsque la connexion comporte une multitude élevée de modules (> 10). Connectez le 12-18VCC (respectez la polarité) et le câblage du bus (respectez la polarité).

Connectez le module au port COM de l'ordinateur. Utilisez un câble sériel Velleman type CW014.

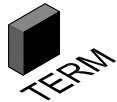
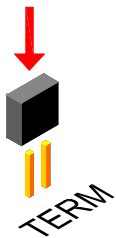


Remarque :

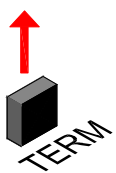
La connexion série avec l'ordinateur est électriquement séparée du Velbus[®] et le cordon d'alimentation 12V par un lien optique.

Terminaison:

Placez le cavalier TERM uniquement dans un module connecté au début ou en fin de connexion Velbus.



Effacez le cavalier dans tous les autres modules.



Placez uniquement un cavalier sur le dernier module du câble le PLUS LONG et non sur tous les modules lorsque vous utilisez différents modèles de câblage (arbre, étoile boucle...).

EMPLOI

Connectez le module au système VELBUS et l'ordinateur (voir Connexion).

Lancez un logiciel sur l'ordinateur vous permettant de communiquer avec le système VELBUS. Il est possible d'écrire son propre logiciel.

En branchant la tension sur le module, un message 'Bus activé' et 'Réception terminée' est envoyé vers l'ordinateur.

Chaque message apparaissant sur le système VELBUS sera également envoyé vers l'ordinateur.

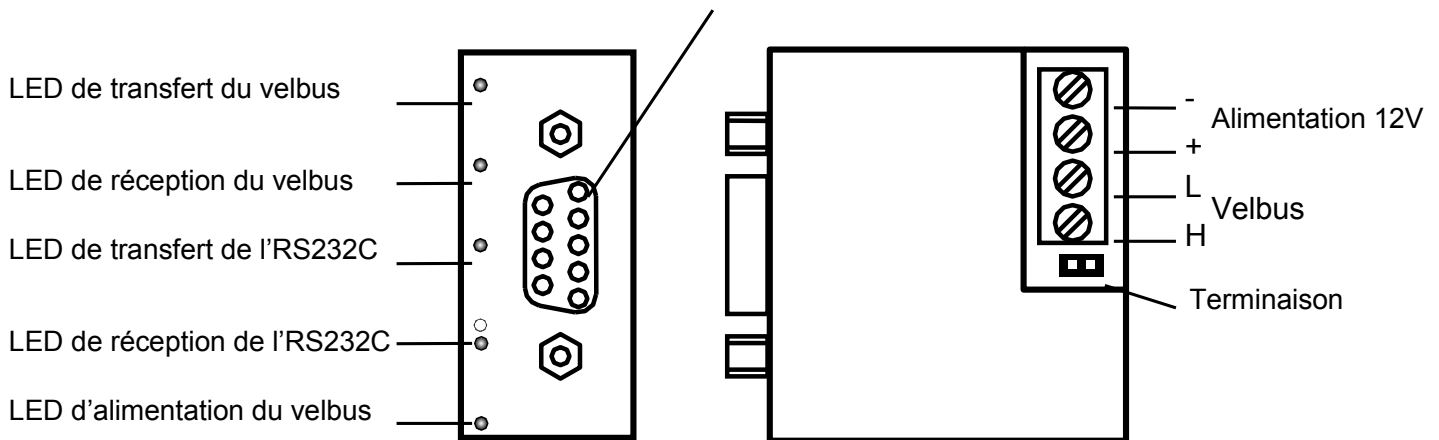
Les commandes valides générées par l'ordinateur seront envoyées vers le module par le port COM.

Ces commandes sont placées sur le système VELBUS par le module d'interface sérielle.

Si on envoie une quantité trop élevée de commandes en une fois, le tampon récepteur se remplit. Ceci sera communiqué à l'ordinateur. Le logiciel coupera l'envoi et attendra un message 'Réception terminée' pour qu'il puisse offrir de nouvelles commandes.

Si les commandes ne peuvent pas être placées sur le VELBUS de manière correcte, une erreur de bus apparaîtra et sera transmise à l'ordinateur. Après un délai de 25 secondes, le module d'interface sérielle se relancera et effacera le tampon récepteur.

Connexion vers le port sériel de l'ordinateur



Velleman Home Automation System

Velleman[®] is a major distributor of electronic products and components and has its own R & D department. Velleman[®] is market leader in electronic kits with offices all over the world.



In-house training & demonstration facility.

