

Module boutons- poussoirs à 8 canaux

VMB8PBU

Notice d'emploi décrivant en détail toutes les possibilités de cette module permettant de connecter jusqu'à 8 poussoirs d'une marque de votre choix à votre installation Velbus.

Velbus team



INDEX	2
DESCRIPTION	3
CARACTERISTIQUES	3
CARACTÉRISTIQUES VELBUS	4
APERÇU	5
CONNEXION	6
Connexion de poussoirs BTicino™	6
Connexion d'une LED à un poussoir Bticino™	7
Connexion de poussoirs Niko™	8
Connexion d'une LED à un poussoir Niko™	9
TERMINAISON	10
EMPLOI	11
<i>Adressage</i> :	11
<i>Étiquetage</i> :	11
<i>Délai de réaction</i> :	11
<i>Suppression</i> :	11
<i>Inversion</i> :	11
<i>Poussoir à multiples canaux</i> :	11
<i>Poussoir à 2 canaux</i> :	11
<i>Suppression</i> :	11
<i>Verrouillage/déverrouillage</i> :	12
<i>Rétro-éclairage</i> :	12
<i>Notification</i> :	12
<i>Etat d'un contact</i> :	12
<i>Programmes réglables</i> :	13
<i>Activation/désactivation du programme réglable</i> :	14
<i>Sélection du programme réglable</i> :	14
<i>Réveil</i>	14
<i>Activation/désactivation de réveil</i>	14
<i>Lever/coucher de soleil</i>	15
<i>Activation/désactivation des programmes relatifs au lever/coucher de soleil</i> :	15
<i>Date et heure</i> :	15
VÉRIFICATION DE LA VERSION DU LOGICIEL	16

DESCRIPTION

Ce module permet de connecter jusqu'à 8 poussoirs d'une marque de votre choix à votre installation Velbus. Des LED optionnelles pour la notification et le rétro-éclairage peuvent être facilement intégrées.

CARACTERISTIQUES

Emploi :

- Possibilité de connexion jusqu'à 8 poussoirs
- Convient pour la connexion de tout type de poussoirs sur le Velbus (ne pas rallonger les câbles de connexion)

Indications LED :

- Possibilité de connexion d'une LED pour chaque poussoir
 - VMBLDN : LED bleues pour socle Niko™
 - VMBLDAN : LED ambrées pour socle Niko™
 - VMBLDB : LED bleues pour socle BTicino™ de la série Living®, Light® et Light-Tech®
 - VMBLDAB : LED ambrées pour socle BTicino™ de la série Living®, Light® et Light-Tech®
- Rétro-éclairage des poussoirs :
 - activable/désactivable
 - intensité réglable
- Notification sur les poussoirs
 - activable/désactivable
 - clignotement activable/désactivable
 - état d'un contact (ouvert/fermé)
- Tension d'alimentation
- Réception et transmission des données sur le Velbus

Configuration :

- Uniquement depuis l'interface PC Velbus (VMB1USB, VMB1RS ou VMBRSUSB) et le logiciel Velbuslink
- Adressage depuis logiciel (jusqu'à 250 adresses)
- Délai de réaction de 1, 2 ou 3 secondes programmable pour chaque poussoir
- Configuration des poussoirs
 - Délai de réponse réglable entre 0, 1, 2 ou 3 secondes
 - Type normalement ouvert ou fermé
 - Poussoir à 2 canaux (par appui court ou long)
 - Poussoir à multiples canaux (sélection du canal suivant par chaque appui)
 - Verrouillage ou déverrouillage
 - Suppression
- Délais de réglage
 - Pour la simulation du fonctionnement d'un poussoir à un certain temps
 - Programmes journaliers, hebdomadaires, mensuels ou annuels
 - Sélection entre des programmes d'été, d'hiver ou de vacances
 - Le verrouillage et déverrouillage de poussoir sont intégrables dans le programme
 - Deux différentes heures de réveil et de coucher peuvent être utilisées dans le programme comme référence de temps
 - Programmes relatifs au lever et coucher de soleil
 - Des programmes réglables peuvent être activés ou désactivés par le poussoir
- Fonctions via des poussoirs externes de VELBUS
 - Verrouillage ou déverrouillage
 - Activation ou désactivation des programmes réglables
 - Activation ou désactivation des programmes relatifs à l'heure de réveil et de coucher
 - Activation ou désactivation des programmes relatifs au lever de soleil
 - Activation ou désactivation des programmes relatifs au coucher de soleil
 - Sélection entre des programmes d'été, d'hiver, de vacances ou pas de programme
- Possibilité de suppression des poussoirs
- Mémorisation des poussoirs configurés lors d'une coupure de courant

Alimentation du module :

- Tension d'alimentation requise : 12...18 VCC
- Consommation en veille : 16 mA
- Consommation maximale : 35 mA

Dimensions :

- Longueur x largeur x hauteur : 40 x30 x 14 mm

- Communication à 2 conducteurs pour les données Velbus et 2 conducteurs pour l'alimentation.
- Transfert des données : 16.6 kbit/s.
- Protocole sériel des données : CAN (Controller Area Network).
- Protection contre les courts-circuits (vers le négatif ou le positif de l'alimentation).
- Indication d'erreur du bus : double flash court des LED d'indication.
- Auto-rétablissement après un délai de 25 secondes lors d'une erreur de bus.

Il est possible d'attribuer un nom de maximum 16 caractères à chaque canal de sortie.

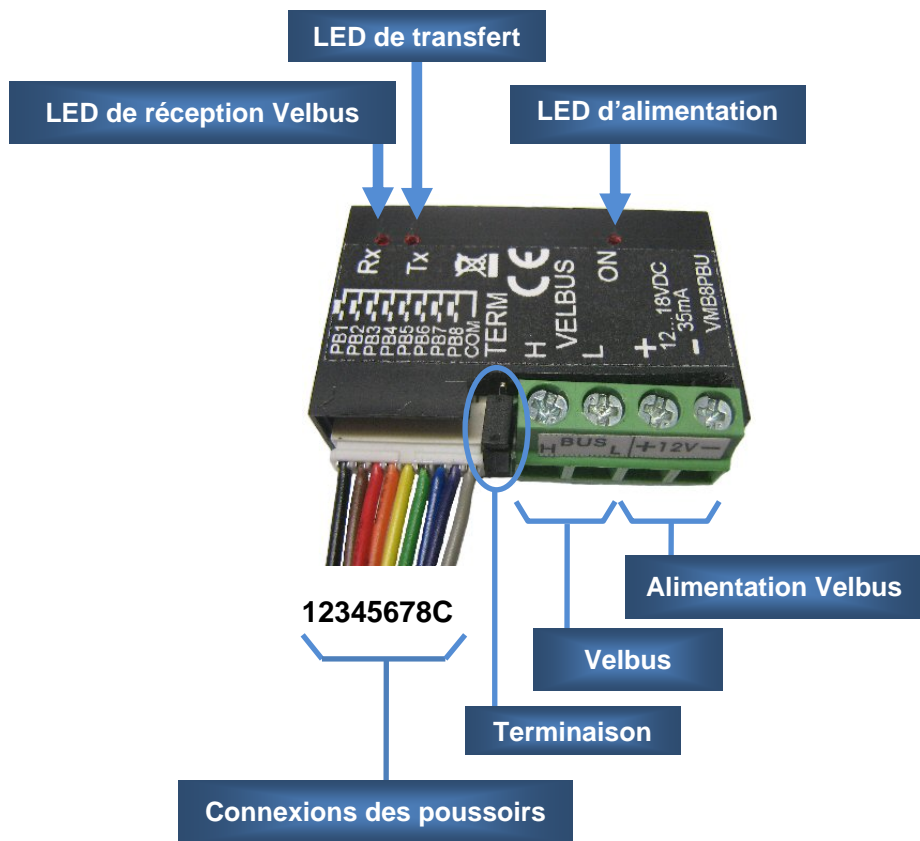
Le module permet d'envoyer les messages suivants :

- Etat du poussoir (enfoncé, maintenu enfoncé ou relâché)
- Etat du module
- Type de module : module boutons-poussoirs à 8 canaux (la version du logiciel incl.)
- Nom des poussoirs
- Compteur de fautes de communication
- Contenu de la mémoire
- Temps et date
- Extinction, activation, ou clignotement des LED d'indication

Le module permet de recevoir les commandes suivantes :

- Etat du poussoir enfoncé, maintenu enfoncé ou relâché)
- Extinction des LED d'indication
- Activation des LED d'indication
- Clignotement lent des LED d'indication
- Clignotement normal des LED d'indication
- Clignotement rapide des LED d'indication
- Appel de l'état
- Appel du type de module et de la version du logiciel
- Appel du nom des relais
- Appel de la capacité de la mémoire
- Écrasement du contenu de la mémoire
- Appel du compteur de fautes de communication
- Appel de temps et de date
- Configuration de temps et de date
- Activation d'alarme locale ou globale
- Verrouillage ou déverrouillage des boutons-poussoirs
- Suppression ou activation des boutons-poussoirs
- Sélection de programme

APERÇU



CONNEXION

L'interconnexion des modules Velbus se fait de préférence à l'aide de câbles à paire torsadée (EIB 2x2x0.8mm², UTP 4x2x0.51mm² - CAT5 ou équivalent). Utiliser un câble d'un diamètre suffisant (0.5 mm² ou plus) lors d'un grand nombre de modules sur le même câble (> 10) ou lors d'une connexion longue (> 50 m).

Connecter le bus au module en respectant la polarité.

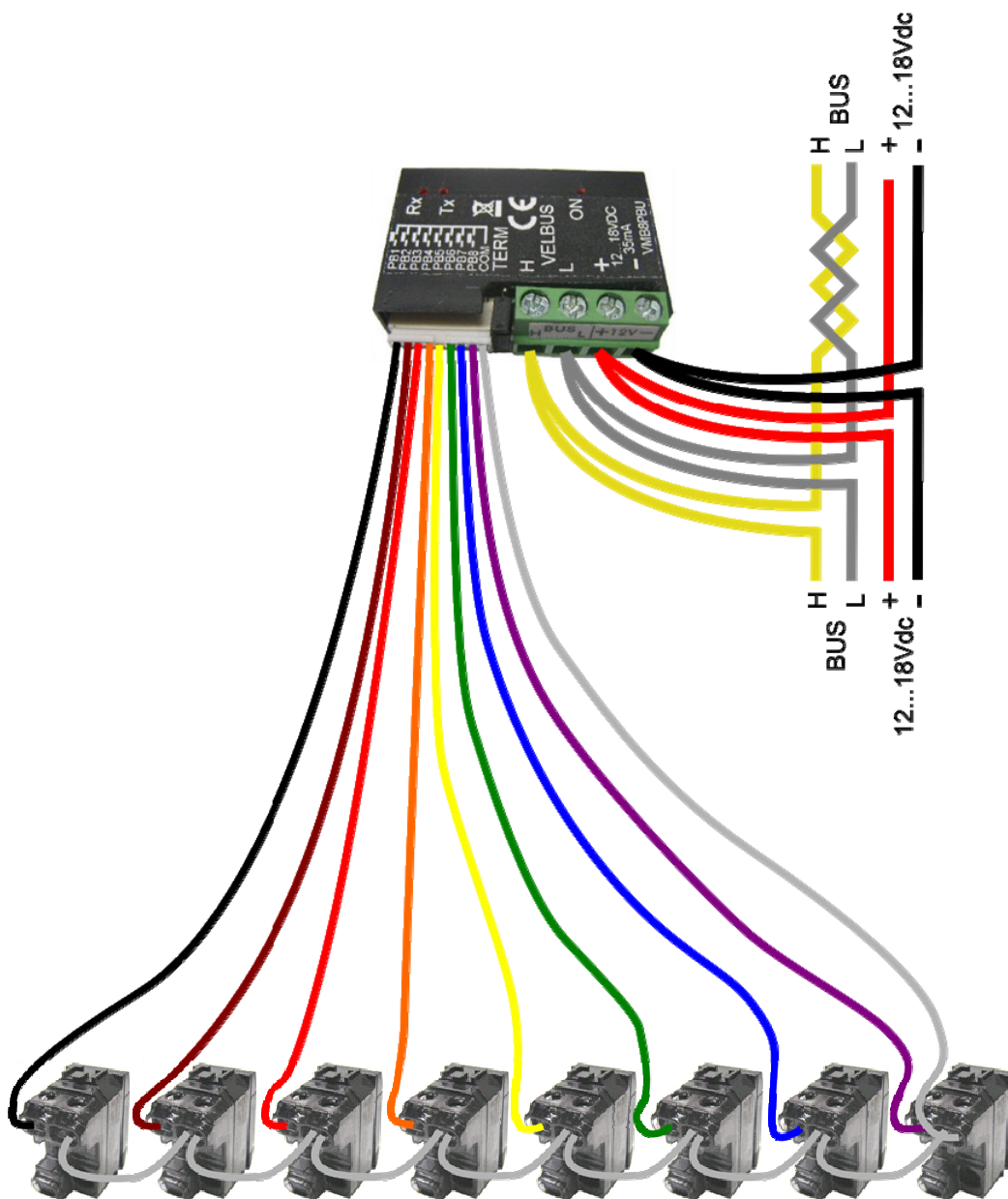
Connecter les poussoirs et isolez les câbles non connectés.



Remarque :

Ne pas rallonger les câbles de connexion !

Connexion de poussoirs BTicino™



Connexion d'une LED à un poussoir Bticino™

Collez la LED bleue (VMBLDB) ou ambrée (VMBLDAB) sur le poussoir.

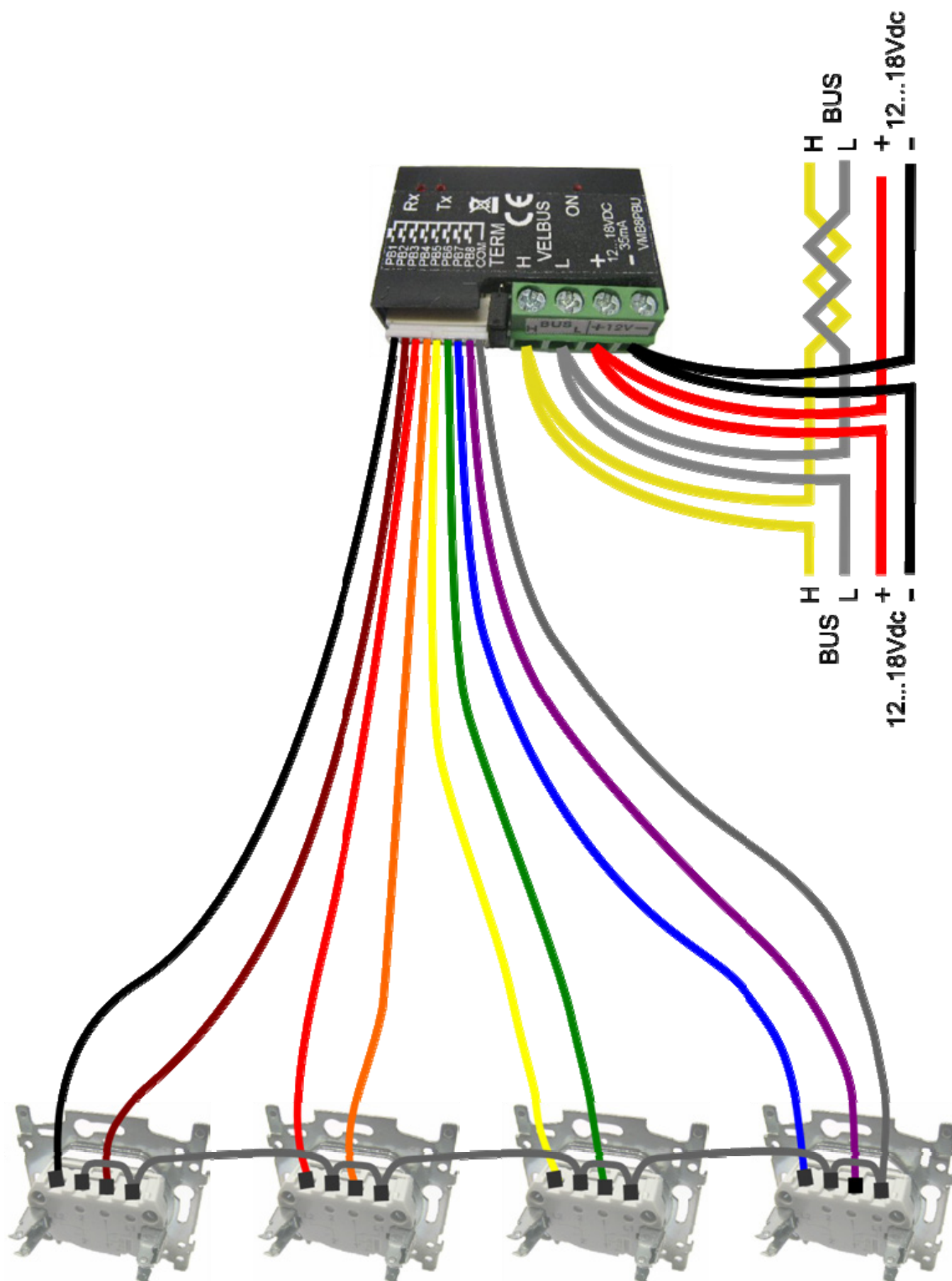


Joignez le câble noir PB de la LED à un des 8 câbles de connexion du poussoir.
Joignez le câble blanc C de la LED au câble de connexion COM des poussoirs.



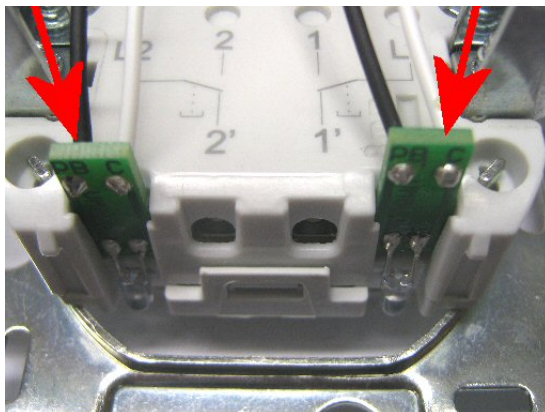
Connexion de poussoirs Niko™

Conseil : Munissez les câbles de connexion côté poussoir d'un embout à sertir



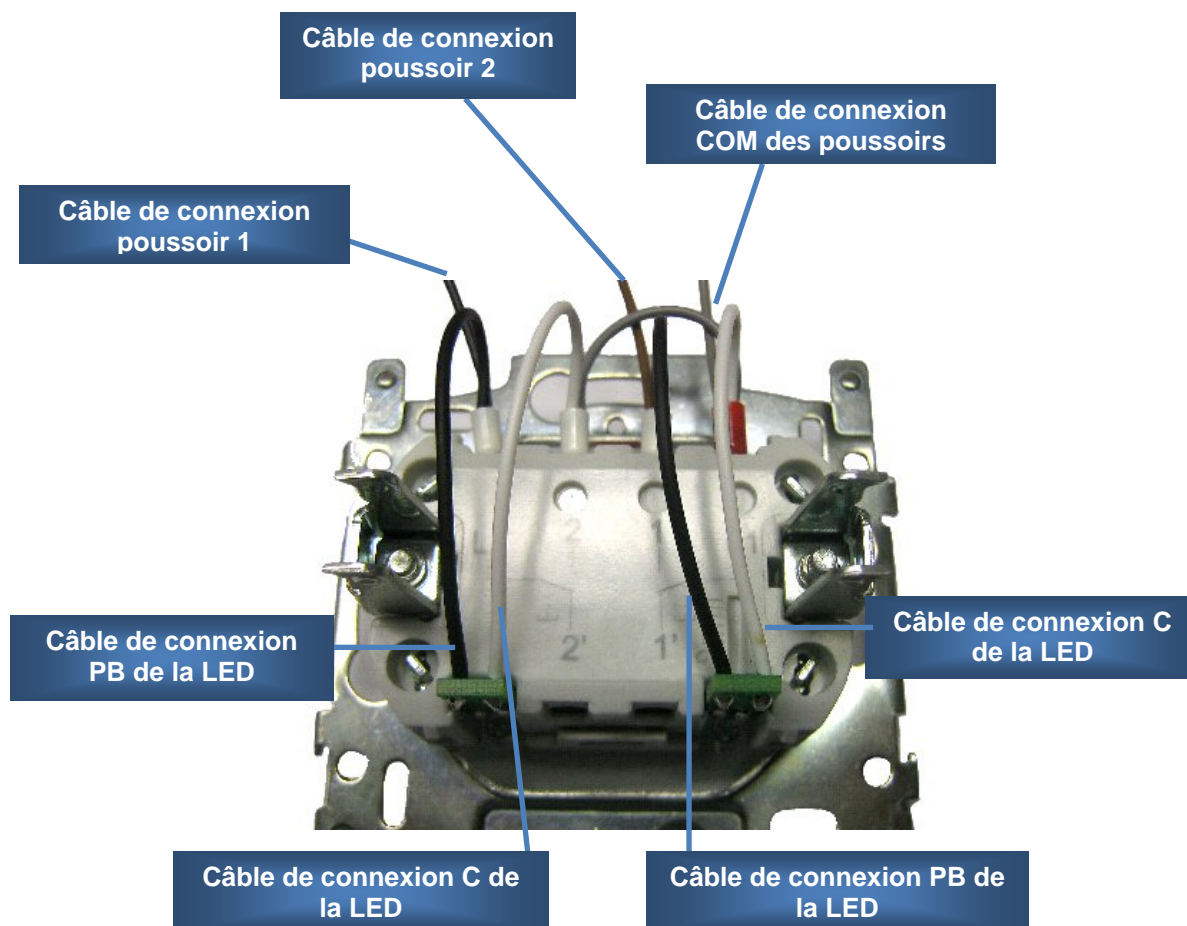
Connexion d'une LED à un poussoir Niko™

Insérez la LED bleue (VMBLDN) ou ambrée (VMBLDAN) dans la fente prévue à cet effet.



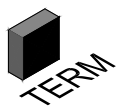
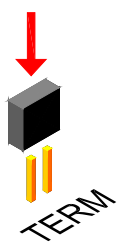
Joignez le câble noir PB de la LED à un des 8 câbles de connexion du poussoir.
Joignez le câble blanc C de la LED au câble de connexion COM des poussoirs.

Joignez les câbles de connexion dans un embout à sertir.
Connectez les câbles aux poussoirs.

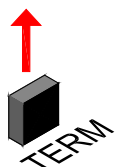


TERMINAISON

Généralement, le système Velbus ne nécessite que 2 terminaisons "TERM", c.à.d. une sur un module dans la boîte de distribution et une sur le module le plus éloigné de la boîte de distribution.



Retirer la terminaison dans tous les autres cas.



Remarque:

Placer une terminaison sur le module dans la boîte de distribution et une sur le panneau de commande le plus éloigné de la boîte de distribution lorsque le câblage présente beaucoup de ramifications. Placer une terminaison supplémentaire en fin d'une autre ramification lors de problèmes de communication. Il est cependant conseillé de limiter la quantité de terminaisons afin d'éviter une surcharge du bus

L'interface boutons-poussoirs est intégrée dans le système Velbus.

Les 8 poussoirs sont programmables avec des fonctions telles que l'activation ou la désactivation d'un canal relais, la variation d'intensité d'un point d'éclairage, l'ouverture ou la fermeture d'un volet, etc.

Ces fonctions sont uniquement configurables depuis le logiciel Velbuslink.

Adressage :

Chaque module dans le système Velbus doit avoir une adresse unique.

L'adressage se fait à l'aide du logiciel.

Étiquetage :

Chaque poussoir peut recevoir un nom de max. 16 caractères (à configurer depuis le logiciel Velbuslink) afin de différencier les fonctions (pilotage d'un relais, d'un volet, etc.).

Délai de réaction :

Le délai de réaction détermine le délai entre l'actionnement du poussoir et l'exécution de la fonction. Ce délai peut être de 0, 1, 2 ou 3 secondes.

Conseil : Programmez un poussoir avec une fonction « Tout éteindre » avec un délai de 3 secondes.

Suppression :

Les poussoirs non utilisés peuvent être supprimés.

Conseil : Supprimez le poussoir de commande de la marquise pare-soleil avant que l'hiver ne commence.

Inversion :

Inversez l'état d'un poussoir en mode NF (normalement fermé).

Conseil : Pour la connexion des contacts magnétiques en mode NF (normalement fermé).

Poussoir à multiples canaux:

Il est possible d'actionner plusieurs canaux avec un seul poussoir. A chaque appui sur le poussoir, le canal suivant sera sélectionné. Plusieurs fonctions peuvent donc être attribuées à chaque canal.

Pour transformer un poussoir en poussoir à multiples canaux, il faut configurer le premier et le dernier canal. Normalement, ils sont identiques pour que le poussoir fonctionne comme un simple poussoir monocanal. Si le dernier canal configuré est supérieur au premier, le canal suivant sera sélectionné à chaque appui. Une fois le dernier canal atteint, on retournera automatiquement au premier canal.

Il est également possible de retourner automatiquement au premier canal si le poussoir n'a pas été actionné pendant 3 secondes.

Conseil: Ce poussoir à multiples canaux est particulièrement pratique pour la création de multiples atmosphères avec un seul poussoir.

Poussoir à 2 canaux:

Il est possible d'actionner deux canaux avec un seul poussoir. Un appui court va actionner un canal et un appui long par contre actionnera l'autre canal. Une fonction peut être attribuée à chaque canal.

Pour transformer un poussoir en poussoir à 2 canaux, il faut activer ce mode et configurer le premier et dernier canal.

Par un appui court, le premier canal sera actionné

Par un appui long, le dernier canal sera actionné

La durée de l'appui long peut être paramétrée sur 1,2 ou 3 secondes.

Remarque : en activant le mode à 2 canaux, le mode à plusieurs canaux sera désactivé.

Suppression:

Les poussoirs non utilisés peuvent être supprimés.

Verrouillage/déverrouillage:

Les poussoirs peuvent être verrouillés (et déverrouillés) depuis le logiciel Velbuslink pour prévenir des actionnements indésirables. Ce verrouillage peut également être effectué par d'autres poussoirs connectés au système Velbus.

Par suite, les possibilités suivantes sont créées :

- verrouiller un poussoir tant qu'un autre Velbus est fermé.
- verrouiller un poussoir tant qu'un autre Velbus est ouvert.
- verrouiller un poussoir pendant un certain temps par appui sur un autre poussoir Velbus. La prochaine fois, lors d'actionnement de l'autre poussoir Velbus, il sera possible de reverrouiller ou de déverrouiller le poussoir. Le délai de verrouillage peut être permanent ou paramétré sur :
 - 1 sec et 2 min, en étapes de 1 sec
 - 2 min et 5 min, en étapes de 15 sec
 - 5 min et 30 min, en étapes de 30 sec
 - 30 min et 1 heure, en étapes de 1 min
 - 1 heure et 5 heures, en étapes de 15 min
 - 5 heures et 10 heures, en étapes de 30 min
 - 10 heures et 24 heures, en étapes de 1 heure
 - 2 ou 3 jours
- verrouiller un poussoir par appui sur un autre poussoir Velbus.

Conseil : pour éviter l'actionnement accidentel du brise-soleil pendant l'hiver, les poussoirs peuvent être verrouillés durant cette période

Rétro-éclairage :

Programmez la LED d'indication du poussoir de manière à ce qu'elle clignote. Ainsi, le poussoir sera facilement repérable dans l'obscurité. Configurez également l'intensité. Si souhaité, désactivez la fonction de rétro-éclairage.

Notification :

La LED d'indication peut également indiquer l'état du consommateur auquel il est connecté (allumé ou éteint). Un temporisateur sera indiqué par un clignotement lent ou rapide. Désactivez cette fonction ou programmez la LED de manière à ce qu'elle reste allumée si ce clignotement de LED vous dérange.

Etat d'un contact:

L'indicateur à LED sur le poussoir peut aussi être utilisé pour afficher l'état d'un contact (ouvert ou fermé). Pour cela, la rétroaction doit être désactivée et le canal d'entrée connecté.

Conseil : pour l'affichage de l'état d'un contact magnétique.

Programmes réglables:

A certains moments, un poussoir peut être verrouillé/déverrouillé ou simulé par un actionnement. Jusqu'à 85 pas de programme peuvent être introduits.

Un pas de programme comprend les éléments suivants :

Canal

Le poussoir concerné (1...8) auquel le pas de programme s'applique.

Sélection de programme

Détermine auquel programme le pas appartient.

Les options suivantes sont possibles:

- Programme d'été
- Programme d'hiver
- Programme de vacances

Moment

Le moment (jour et heure) sur lequel le pas de programme a été effectué

- réglage de jour
 - Un certain jour de la semaine (lundi, mardi ... dimanche)
 - Tous les jours ouvrables (lundi jusqu'à vendredi)
 - Tous les week-ends (samedi et dimanche)
 - Tous les jours sauf le dimanche
 - Tous les jours de la semaine
 - Selon date : une certaine date (1...31) d'un certain mois (janvier...décembre)
 - Chaque mois : un certain jour (1...31) de chaque mois
- réglage d'heure
 - A une certaine heure (heure et minutes)
 - A l'heure de réveil 1 (plus ou moins quelques quarts d'heures)
 - A l'heure de réveil 2 (plus ou moins quelques quarts d'heures)
 - A l'heure de coucher 1 (plus ou moins quelques quarts d'heures)
 - A l'heure de coucher 2 (plus ou moins quelques quarts d'heures)
 - Au lever de soleil (plus ou moins quelques quarts d'heures)
 - Au coucher de soleil (plus ou moins quelques quarts d'heures)

Action

Les actions suivantes sont réalisables:

- Simulation d'un appui sur un poussoir
- Simulation d'un appui long sur un poussoir
- Simulation de relâchement du poussoir
- Simulation de réglage par impulsion pour lequel un délai de temps peut être paramétrée entre :
 - 0.25 sec
 - 1 sec et 2 min, en étapes de 1 sec
 - 2 min et 5 min, en étapes de 15 sec
 - 5 min et 30 min, en étapes de 30 sec
 - 30 min et 1 heure, en étapes de 1 min
 - 1 heure et 5 heures, en étapes de 15 min
 - 5 heures et 10 heures, en étapes de 15 min
 - 5 heures et 10 heures, en étapes de 30 min
 - 10 heures et 18 heures, en étapes de 1 heure
- Verrouillage/déverrouillage du poussoir

Activation/désactivation du programme réglable:

Le programme réglable peut être activé/désactivé pour chaque poussoir par le programme Velbuslink ou par des poussoirs connectés au Velbus.

Les fonctions suivantes sont réalisables:

- Le programme réglable d'un poussoir n'est pas exécuté tant qu'un autre poussoir Velbus est fermé.
- Le programme réglable d'un poussoir n'est pas exécuté tant qu'un autre poussoir Velbus est ouvert.
- Le programme réglable d'un poussoir n'est pas exécuté pendant une certaine durée de temps par appui sur un autre poussoir Velbus. Par l'actionnement suivant de l'autre poussoir Velbus, il sera possible de choisir de réactiver ou de désactiver le programme réglable. Le délai de désactivation peut être permanent ou paramétré entre :
 - 1 sec et 2 min, en étapes de 1 sec
 - 2 min et 5min, en étapes de 15 sec
 - 5 min et 30 min, en étapes de 30 sec
 - 30 min et 1 heure, en étapes de 1 min
 - 1 heure et 5 heures, en étapes de 15 min
 - 5 heures et 10 heures, en étapes de 30 min
 - 10 heures et 24 heures, en étapes de 1 heure
 - 2 ou 3 jours
- L'activation du programme réglable pour un poussoir par appui sur un autre poussoir Velbus.

Sélection du programme réglable:

Il y a le choix entre 3 groupes de programmes différents, à savoir des programmes d'été, d'hiver ou de vacances. Cela se peut par le logiciel Velbuslink ou par d'autres poussoirs connectés au système Velbus. Seuls les pas de programmes appartenant au groupe de programme sont exécutés. Si aucun programme n'est sélectionné, aucun programme ne sera exécuté.

Réveil

Il est possible d'utiliser deux différentes heures de réveil et de coucher dans le programme réglable.

Le réglage se fait par le logiciel Velbuslink :

- Heure de réveil en heures et minutes
- Heure de coucher en heures et minutes
- Les heures de réveil et de coucher peuvent être locales ou globales :
 - Local signifie que le réglage ne s'applique qu'à ce module
 - Global signifie que le réglage est commun pour tous les modules paramétrés sur global

Les heures de réveil et de coucher sont activables ou désactivables :

- Activable signifie que tous les pas de programme utilisant des heures de réveil ou de coucher seront exécutés.
- Désactivable signifie que tous les pas de programme utilisant des heures de réveil ou de coucher ne seront pas exécutés.

Activation/désactivation de réveil

Les programmes utilisant les heures de réveil ou de coucher sont désactivables. Cela se peut par le programme Velbuslink ou par d'autres poussoirs connectés au système Velbus. Par suite, les fonctions suivantes sont réalisables :

- Exécution des programmes relatifs aux heures de réveil et de coucher tant qu'un autre poussoir Velbus est fermé
- Exécution des programmes relatifs aux heures de réveil et de coucher tant qu'un autre poussoir Velbus est ouvert
- Non exécution des programmes relatifs aux heures de réveil et de coucher tant qu'un autre poussoir Velbus est fermé
- Non exécution des programmes relatifs aux heures de réveil et de coucher tant qu'un autre poussoir Velbus est ouvert
- Activation des programmes relatifs aux heures de réveil et de coucher par appui sur un autre poussoir Velbus
- Activation/désactivation des programmes relatifs aux heures de réveil et de coucher par appui sur un autre poussoir Velbus
- Désactivation des programmes relatifs aux heures de réveil et de coucher par appui sur un autre poussoir Velbus.

Lever/coucher de soleil

Il est possible d'utiliser le moment du lever/coucher de soleil. Le réglage se fait par le programme Velbuslink:

- L'horaire du lever/coucher de soleil
- Activation/désactivation des programmes réglables relatifs au lever du soleil
- Activation/désactivation des programmes réglables relatifs au coucher de soleil

Activation/désactivation des programmes relatifs au lever/coucher de soleil :

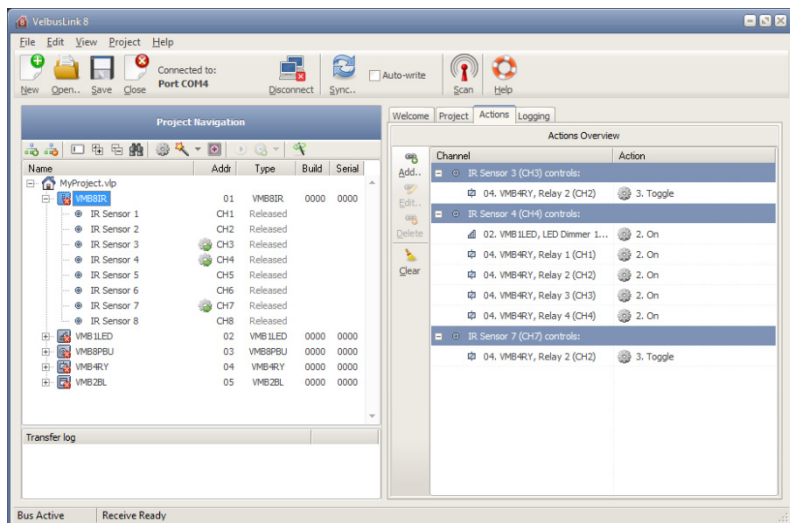
Les programmes utilisant les heures du lever/coucher du soleil sont activables/désactivables. Cela se peut par le programme Velbuslink ou par d'autres poussoirs connectés au système Velbus. Par suite, les fonctions suivantes sont réalisables :

- Exécution des programmes relatifs au lever/coucher de soleil tant qu'un autre poussoir Velbus est fermé.
- Exécution des programmes relatifs au lever/coucher de soleil tant qu'un autre poussoir Velbus est ouvert.
- Non exécution des programmes relatifs au lever/coucher de soleil tant qu'un autre poussoir Velbus est fermé.
- Non exécution des programmes relatifs au lever/coucher de soleil tant qu'un autre poussoir Velbus est ouvert.
- Activation des programmes relatifs au lever/coucher de soleil par appui sur un autre poussoir Velbus.
- Activation ou désactivation des programmes relatifs au lever/coucher de soleil par appui sur un autre poussoir Velbus.
- Désactivation des programmes relatifs au lever/coucher de soleil par appui sur un autre poussoir Velbus.


Date et heure :

Pour un bon fonctionnement des programmes réglables, la date et l'heure doivent être réglées. Cela se peut par le programme Velbuslink, un module boutons-poussoirs (VMB4PD) ou un module de contrôle de température. Assurez qu'une horloge maître est configurée sur le VMB4PD ou au VMB1TC de votre installation VELBUS afin qu'elle synchronise toutes les autres horloges des autres modules.

Il est possible d'afficher la version du logiciel à l'aide du logiciel Velbuslink.



Télécharger la dernière version du logiciel sur <http://www.velbus.eu>



VelbusLink

Logiciel de configuration gratuit
pour votre installation Velbus

pour Windows



Home Center pour Velbus

également disponible
sur iTunes!

Available on the iPhone
App Store

